

世界初!

V級表面硬化チェーンを装備

象印ベータβ

単相100V ベータシリーズ

定格荷重125kg・200kg



世界最新技術の電気チェーンブロック新登場!!
 さらに進化した軽量・コンパクト・パワフルマシン!!

新発売

業界最小!
 フック間最小距離
 280mmを
 達成。

超小型!
 重さはわずか7.5kgの
 超軽量・コンパクト
 設計。



象印チェーンブロック株式会社

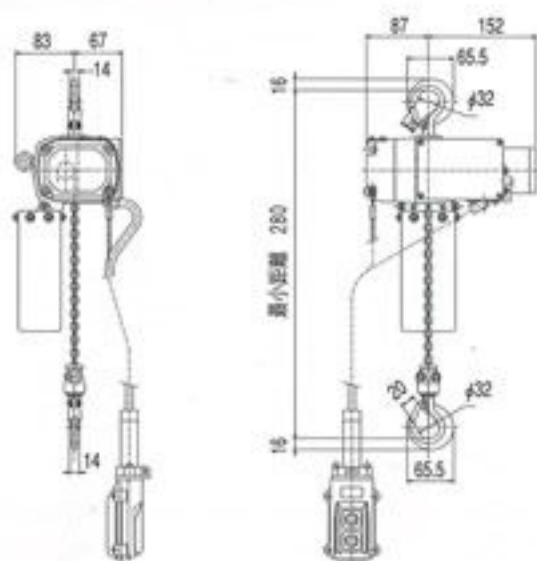


持ち運びも取り付けもラクラク! 建設現場・お店・工場で、 運搬作業を力強くサポートします。

特長

- 重さはわずか7.5kgの超軽量・コンパクト設計。
- 世界初!φ3mmのV級表面硬化ロードチェーンを採用。
最小破断応力1000MPa。苛酷な条件にも耐える
ゴールド色の強靱なロードチェーンです。
- 業界最小!フック間最小距離280mm。
- 過負荷防止(トルコン機能)・過巻防止機能を搭載。
- 上下フックに横ずれ防止タイプの外れ止めを装備。
- チェーンバケットは柔軟性に優れた高強度ビニール製。
- あらゆる作業に対応できる豊富なアクセサリーをご用意。

■寸法図



■仕様

| 型式 | βS-012 | βS-020 |
|---------------------|---------------------------------------|----------|
| 商品コード | BS-K1230 | BS-K2030 |
| 定格荷重 (kg) | 125 | 200 |
| モータ出力 (W) | | 180 |
| 短時間定格 (分) | | 25 |
| 負荷時間率 (%ED) | | 30 |
| 最大使用頻度 (回/h) | | 180 |
| 電源 (V) | 単相 100 | |
| 定格電流 (A) | 4 | |
| 巻上速度 (m/分) | 6.5 | 3.8 |
| 標準揚程 (m) | 3・6・10 | |
| フック間最小距離 (mm) | 280 | |
| 押ボタンコード長さ (mm) | 2.5 (揚程3m)・5.5 (揚程6m) | |
| ロードチェーン 線径×ピッチ (mm) | φ3×9 | |
| 電源ケーブル (m) | 3 (1.25mm ² ×3芯) 差し込みプラグ付き | |
| 自重 (kg) | 7.5 (揚程3m)・8.1 (揚程6m) | |
| 塗装色 | 本体:シルバーメタリック、上下フック:オレンジ (10R5.5/14.5) | |

注1) 揚程6m・10mの商品コードは、最後の2桁が60又はAOになります。



炭素鋼鋼管用
結合金具



トロリ結合金具



フック結合金具



クランプ結合金具

豊富なアクセサリーを
ご用意しています。



プレントロリ
結合型

軽レールクレーン
結合型



象印チンボック株式会社

URL: <http://www.elephant.co.jp>

- 本社・工場 〒589-8502 大阪狭山市岩室2丁目180番地
TEL.072-365-7771 FAX.072-367-2053
- 札幌営業所 TEL.011-824-2821 FAX.011-824-3115
- 仙台営業所 TEL.022-284-5610 FAX.022-284-5603
- 北関東営業所 TEL.048-527-3086 FAX.048-527-3058
- 東京営業所 TEL.03-3633-0176 FAX.03-3633-1583
- 静岡営業所 TEL.054-286-3128 FAX.054-286-3129
- 名古屋営業所 TEL.052-916-1801 FAX.052-915-6720
- 大阪営業所 TEL.072-365-7771 FAX.072-367-2053
- 広島営業所 TEL.082-292-6775 FAX.082-291-9309
- 福岡営業所 TEL.092-595-8880 FAX.092-595-8882



注意

製品のご使用に際しては、梱包の中にある
取扱説明書を習熟してから、正しくお使いください。

●システムで省力化に奉仕する象印特約店

テクニカル相談室 TEL.☎0120-911-232 FAX.☎0120-911-832 (土日祝を除く。8:00~18:00) 電子メールでのお問い合わせ e-call@elephant.co.jp

※仕様及び寸法は改良のため予告なく変更することがあります。

2008.1.10,000/9